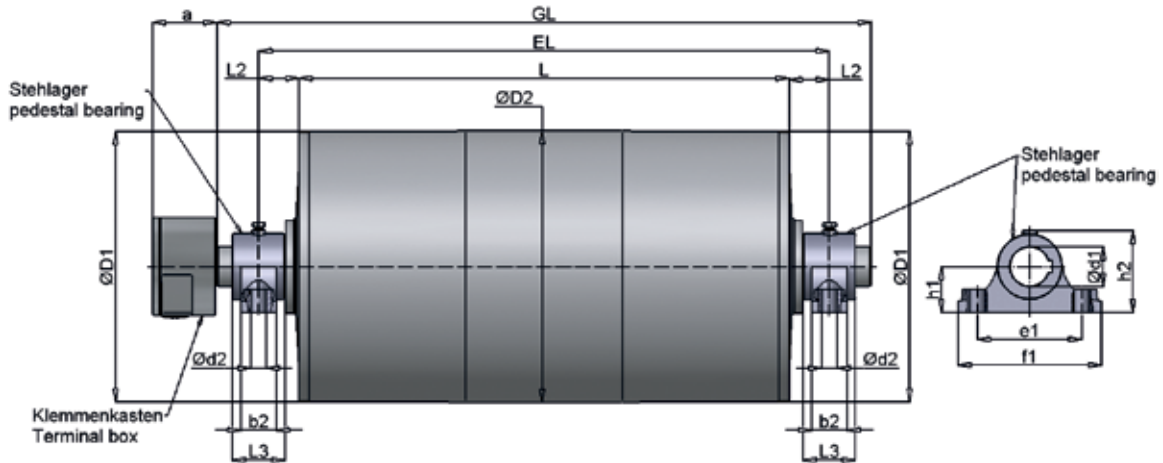
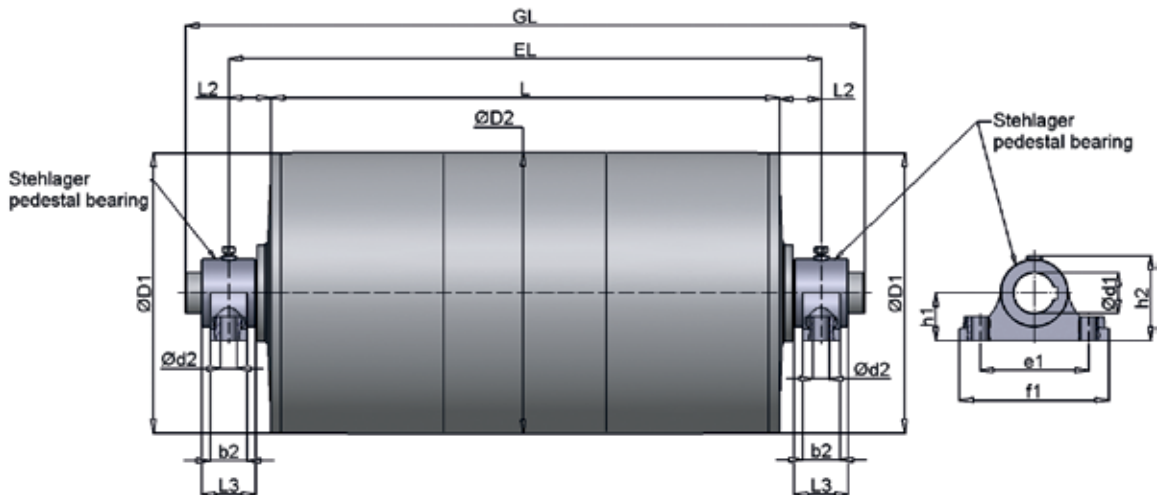


Trommelmotor / Drum Motor Typ TM 160 - TM 620
Stehlager / pedestal bearing



Umlenktrommel / Guide Drum Motor Typ UT 160 - UT 620
Stehlager / pedestal bearing



Normbreiten der Trommeln finden Sie bei Ausführungen mit Einspannlager. /
Nominal length of drum motors you will find under designs for flattened shafts.



Auswahltabellen TM mit Stehlager TM 160L - TM 620L
Selection charts TM with pedestal bearing TM 160L - TM 620L

TROMMELMOTOR / DRUM MOTOR														IP65	IP66/67
Größe / size	Typ	ØD1	ØD2	a	b2	Ød1	Ød2	e1	f1	h1	h2	L2	L3	EL	EL
160	TM 160.0	161,5	160	95	45	40	15	120	160	50	95	38,5	60	L + 77	L + 104
UMLENKTROMMEL / GUIDE DRUM															
160	TM 160.0	161,5	160	-	45	40	15	120	160	50	95	38,5	60	L + 77	L + 104

TROMMELMOTOR / DRUM MOTOR														IP65	IP66/67
Größe / size	Typ	ØD1	ØD2	a	b2	Ød1	Ød2	e1	f1	h1	h2	L2	L3	EL	EL
165	TM 165.1	165	164	95	45	40	15	120	160	50	95	38,5	60	L + 77	L + 104
UMLENKTROMMEL / GUIDE DRUM															
165	TM 160.1	165	164	-	45	40	15	120	160	50	95	38,5	60	L + 77	L + 104

TROMMELMOTOR / DRUM MOTOR														IP65	IP66/67
Größe / size	Typ	ØD1	ØD2	a	b2	Ød1	Ød2	e1	f1	h1	h2	L2	L3	EL	EL
216	TM 216.0	216	213,5	95	45	35	15	120	160	50	95	45	60	L + 90	L + 122
216	TM 216.1	216	213,5	95	45	40	15	120	160	50	95	50	60	L + 100	L + 134
UMLENKTROMMEL / GUIDE DRUM															
216	TM 216.0	216	213,5	95	45	35	15	120	160	50	95	45	60	L + 90	L + 122
216	TM 216.1	216	213,5	95	45	40	15	120	160	50	95	50	60	L + 100	L + 134

TROMMELMOTOR / DRUM MOTOR														IP65	IP66/67
Größe / size	Typ	ØD1	ØD2	a	b2	Ød1	Ød2	e1	f1	h1	h2	L2	L3	EL	EL
321	TM 321.0	321	317,5	95	45	40	15	120	160	50	95	50	60	L + 100	L + 150
321	TM 321.1	321	317,5	95	50	45	19	140	190	60	110	57	70	L + 114	L + 156
UMLENKTROMMEL / GUIDE DRUM															
321	TM 321.0	321	317,5	-	45	40	15	120	160	50	95	50	60	L + 100	L + 150
321	TM 321.1	321	317,5	-	50	45	19	140	190	60	110	57	70	L + 114	L + 156

TROMMELMOTOR / DRUM MOTOR														IP65	IP66/67
Größe / size	Typ	ØD1	ØD2	a	b2	Ød1	Ød2	e1	f1	h1	h2	L2	L3	EL	EL
415	TM 415.0	415	413	100	50	45	19	140	190	60	110	57	70	L + 114	L + 156
415	TM 415.1	415	413	100	55	60	24	160	220	70	125	62	80	L + 124	L + 194
UMLENKTROMMEL / GUIDE DRUM															
415	TM 415.0	415	413	-	50	45	19	140	190	60	110	57	70	L + 114	L + 156
415	TM 415.1	415	413	-	55	60	24	160	220	70	125	62	80	L + 124	L + 194

TROMMELMOTOR / DRUM MOTOR														IP65	IP66/67
Größe / size	Typ	ØD1	ØD2	a	b2	Ød1	Ød2	e1	f1	h1	h2	L2	L3	EL	EL
518	TM 518.0	518	513	100	55	60	24	160	220	70	125	62	80	L + 124	L + 194
518	TM 518.1	518	513	100	70	75	28	210	270	90	165	80	100	L + 160	L + 220
UMLENKTROMMEL / GUIDE DRUM															
518	TM 518.0	518	513	-	55	60	24	160	220	70	125	62	80	L + 124	L + 194
518	TM 518.1	518	513	-	70	75	28	210	270	90	165	80	100	L + 160	L + 220

TROMMELMOTOR / DRUM MOTOR														IP65	IP66/67
Größe / size	Typ	ØD1	ØD2	a	b2	Ød1	Ød2	e1	f1	h1	h2	L2	L3	EL	EL
620	TM 620.0	620	618	100	70	75	28	210	270	90	165	80	100	L + 160	L + 220
UMLENKTROMMEL / GUIDE DRUM															
620	TM 620.0	620	618	-	70	75	28	210	270	90	165	80	100	L + 160	L + 220