

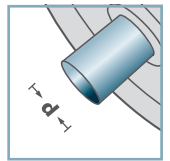
ASR-			
Typ	D	B	Tragzahl C [daN]
ASR-60	60	48	20
ASR-48	48	39	15
ASR-40	40	29	10

Weitere Varianten auf Anfrage!

- ☛ Radkörper: Kunststoff
- ☛ Tonnenrolle: Kunststoff
- ☛ Achse: 1.4301



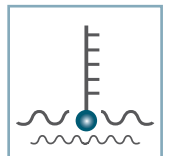
ASR-



d [mm]
8; 10; SW9



C [daN]
10 - 20



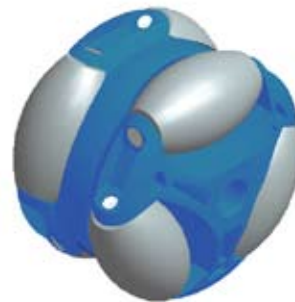
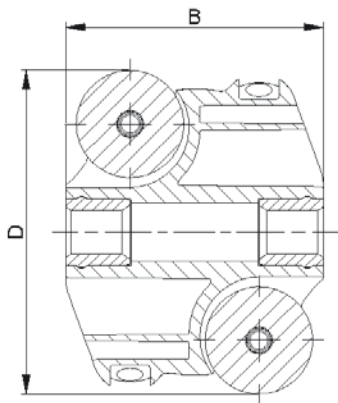
T [°C]
0° - 80°



Karton [Stck.]

50

Allseitenrollen

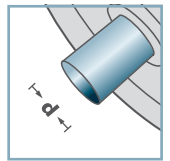


ASR-			
Typ	D	B	Tragzahl C [daN]
ASR-80	80	64	40
Weitere Varianten auf Anfrage!			

- ☛ Radkörper: Kunststoff
- ☛ Tonnenrolle: Kunststoff
- ☛ Achse: 1.4301



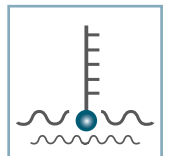
ASR-



d [mm]
8; 12; 15; SW14



C [daN]
40



T [°C]
0° - 80°



Karton [Stck.]

50

Allseitenrollen